



**AVK MAGNUS 高密度聚乙烯球阀**  
两端可熔/所有口径的阀门设计不低于全径标准  
阀门口径: OD25-OD180

**85/50**  
**010**  
高密度聚乙烯/球阀

AVK MAGNUS 通用阀可适用于家庭, 商业场所及工业建筑的水气输送。阀杆可用于热熔/电熔焊接的设计, 使阀门成为全焊接无泄漏管道系统中的一部分。

AVK MAGNUS™ 阀门的设计、生产符合世界领先标准并取得了相关认证。

#### 特点

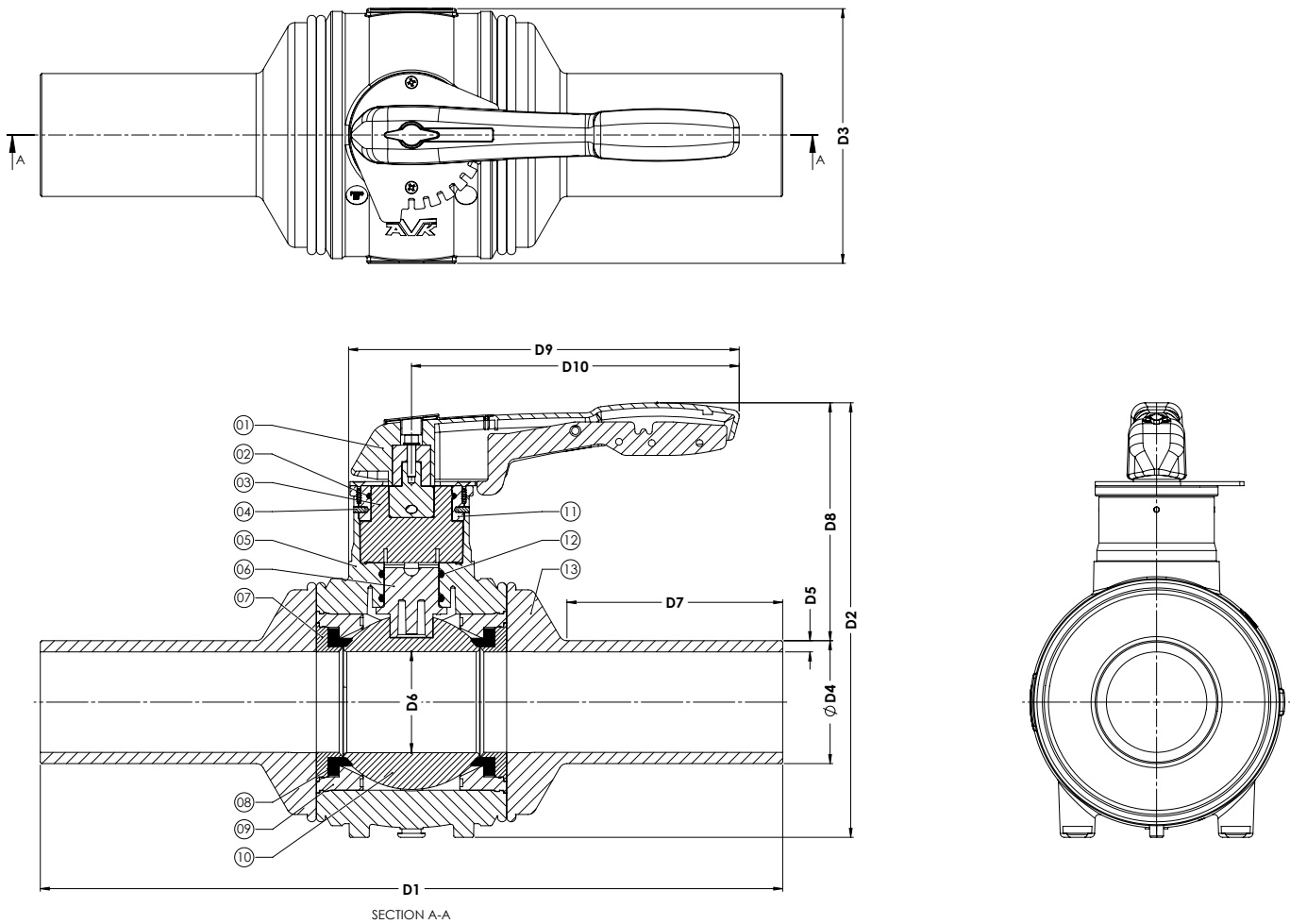
- 稳健的设计, 适用于最恶劣的使用环境
- 阀体和阀杆所选用的PE100-RC原料, 为其提供了优异的抗裂展性
- 密封球座, 球以及油脂的配合使用确保了较小的操作扭力, 也避免了长时间使用后的粘连
- 球所选的材料使得其有很好的抗刮伤力
- 选用的油脂可以使润滑的表面磨损程度降到最小, 提高长期使用的效果
- 由于内外部两种不同连接尺寸, 可适用于所有标准的延伸杆
- 扭力过大的自我保护, 连接器可在带压条件下更换
- 提供按照标准两倍长度设计的阀杆, 可进行二次电熔焊接
- 使用条形码+二维码资产管理方式来记录、追踪和识别阀门的位置, 确保阀门随时随地的可追溯性
- 通过预安装对密封球座进行压缩以实现大面积精密的密封
- 内部压力作用时, 灵活的轴杆可确保将压力均匀的施加在密封圈上
- OD25mm-OD180mm 全部口径均配有操作手柄

#### 测试/认证

EN1555-4, ISO4437-4, GB15558.3 以及 EN12201-4



Expect... **AVR**



**零部件清单**

1. 手柄	各种材料	8. 密封球座	丁腈橡胶
2. O-型圈	丁腈橡胶	9. 球座固定器	高密度聚乙烯-RC级
3. 连接器	尼龙+玻纤	10. 球	聚甲醛
4. 锁销	聚氯乙烯	11. 密封盖	聚乙烯
5. 阀体	高密度聚乙烯-RC级	12. O-型圈	丁腈橡胶
6. 转轴	聚甲醛	13. 阀杆	高密度聚乙烯-RC级
7. 支撑环	高密度聚乙烯-RC级		

**参考编号和尺寸**

AVK 参考编号	阀门尺寸	D1 mm SSL/DSL*	D2 mm	D3 mm	D4 mm	D5 mm	D6 mm	D7 mm SSL/DSL*	D8 mm	D9 mm	D10 mm	重量 SSL/DSL*
85-025-50	OD25/DN25	230 / 310	205	90	25	3.0	25	44 / 84	140	230	195	1.2 / 1.3
85-032-50	OD32/DN25	230 / 320	205	90	32	3.0	25	46 / 90	140	230	195	1.2 / 1.3
85-040-50	OD40/DN32	240 / 340	220	100	40	3.7	32	49 / 98	140	230	195	1.4 / 1.4
85-050-50	OD50/DN40	255 / 365	235	115	50	4.6	40	56 / 111	145	230	195	1.6 / 1.7
85-063-50	OD63/DN50	315 / 440	270	140	63	5.8	50	65 / 130	165	286	240	3.0 / 3.1
85-090-50	OD90/DN80	385 / 545	320	185	90	8.2	74	79 / 158	175	286	240	5.1 / 5.4
85-110-50	OD110/DN100	420 / 585	335	205	110	10.0	86	84 / 165	170	286	240	6.9 / 7.4
85-125-50	OD125/DN100	420 / 595	335	205	125	11.4	86	89 / 176	165	286	240	7.1 / 7.8
85-160-50	OD160/DN150	515 / 710	405	285	160	14.6	120	100 / 196	210	450	390	16.5 / 17.4
85-180-50	OD180/DN150	515 / 725	405	285	180	16.4	120	105 / 210	205	450	390	16.6 / 18.5

\*单阀杆长度/双阀杆长度  
 以上尺寸信息受公差影响