



AVK MAGNUS 高密度聚乙烯球阀

两端可熔/所有口径的阀门设计不低于全径标准
阀门口径: OD25-OD180

85/50
002
高密度聚乙烯/球阀

AVK MAGNUS 通用阀可适用于家庭, 商业场所及工业建筑的水气输送。阀杆可用于热熔/电熔焊接的设计, 使阀门成为全焊接无泄漏管道系统中的一部分。

AVK MAGNUS™ 阀门的设计、生产符合世界领先标准并取得了相关认证。

特点

- 稳健的设计, 适用于最恶劣的使用环境
- 阀体和阀杆所选用的PE100-RC原料, 为其提供了优异的抗裂展性
- 密封球座, 球以及油脂的配合使用确保了较小的操作扭力, 也避免了长时间使用后的粘连
- 球所选的材料使得其有很好的抗刮伤力
- 选用的油脂可以使润滑的表面磨损程度降到最小, 提高长期使用的效果
- 由于内外部两种不同连接尺寸, 可适用于所有标准的延伸杆
- 扭力过大的自我保护, 连接器可在带压条件下更换
- 提供按照标准两倍长度设计的阀杆, 可进行二次电熔焊接
- 使用条形码+二维码资产管理方式来记录、追踪和识别阀门的位置, 确保阀门随时随地的可追溯性
- 通过预安装对密封球座进行压缩以实现大面积精密的密封
- 内部压力作用时, 灵活的轴杆可确保将压力均匀的施加在密封圈上

测试/认证

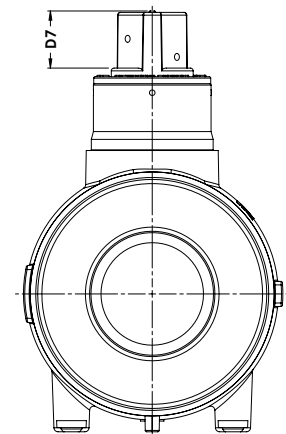
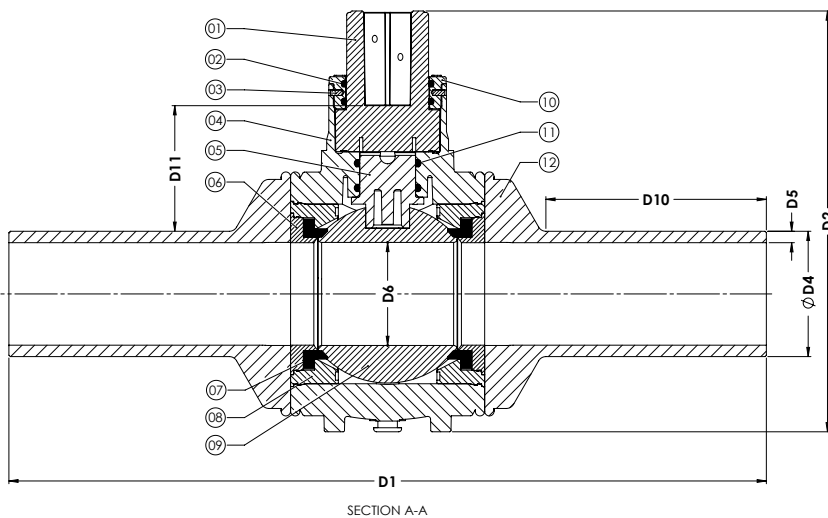
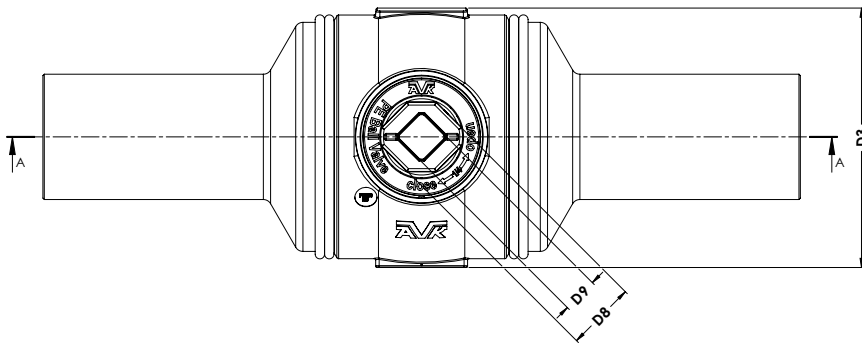
EN1555-4, ISO4437-4, GB15558.3 以及 EN12201-4

配件/配套选择

- 支撑底座 (适用到OD90)
- 延伸杆及放散阀
- 操作手柄



Expect... **AVR**



零部件清单

1. 连接器	尼龙+玻纤	7. 密封球座	丁腈橡胶
2. O-型圈	丁腈橡胶	8. 球座固定器	高密度聚乙烯-RC级
3. 锁销	聚氯乙烯	9. 球	聚甲醛
4. 阀体	高密度聚乙烯-RC级	10. 密封盖	聚乙烯
5. 转轴	聚甲醛	11. O-型圈	丁腈橡胶
6. 支撑环	高密度聚乙烯-RC级	12. 阀杆	高密度聚乙烯-RC级

参考编号和尺寸

SDR	AVK 参考编号	阀门尺寸	D1	D2	D3	D4	D5	D6	D7	D8	D9	D10	D11	重量
			mm	mm	mm	mm	mm	mm	mm	mm	mm	mm	mm	
11	85-025-5022204015	OD25/DN25	310	190	90	25	3.0	25	35	49.6*	20.5	84	65	0.9
11	85-032-5012204015	OD32/DN25	320	190	90	32	3.0	25	35	49.6*	20.5	90	62	0.9
11	85-040-5012204015	OD40/DN32	340	205	100	40	3.7	32	35	49.6*	20.5	98	65	1.1
11	85-050-5012204015	OD50/DN40	365	220	115	50	4.6	40	35	49.6*	20.5	111	65	1.4
11	85-063-5012204005	OD63/DN50	440	255	140	63	5.8	50	40	49.6	25.5	128	80	2.5
11	85-090-5022204005	OD90/DN80	545	300	185	90	8.2	74	40	49.6	25.5	158	90	5.0
11	85-110-5012204005	OD110/DN100	585	320	205	110	10.0	86	40	49.6	25.5	165	90	6.7
11	85-125-5012204005	OD125/DN100	595	320	205	125	11.4	86	40	49.6	25.5	176	80	7.2
11	85-160-5012204005	OD160/DN150	710	405	285	160	14.6	120	40	49.6	25.5	196	105	16.3
11	85-180-5012204005	OD180/DN150	725	405	285	180	16.4	120	40	49.6	25.5	210	95	17.3
17	85-090-5012904005	OD90/DN80	545	300	185	90	5.4	74	40	49.6	25.5	158	90	4.9
17	85-110-5012904005	OD110/DN100	585	320	205	110	6.6	86	40	49.6	25.5	165	90	6.5
17	85-125-5002904005	OD125/DN100	595	320	205	125	7.4	86	40	49.6	25.5	176	80	7.0
17	85-160-5012904005	OD160/DN150	710	405	285	160	9.5	120	40	49.6	25.5	196	105	16.0
17	85-180-5002904005	OD180/DN150	725	405	285	180	10.7	120	40	49.6	25.5	210	95	17.0
17.6	85-090-5012704005	OD90/DN80	545	300	185	90	5.2	74	40	49.6	25.5	158	90	4.9
17.6	85-110-5012704005	OD110/DN100	585	320	205	110	6.3	86	40	49.6	25.5	165	90	6.5
17.6	85-125-5002704005	OD125/DN100	595	320	205	125	7.1	86	40	49.6	25.5	176	80	7.0
17.6	85-160-5012704005	OD160/DN150	710	405	285	160	9.1	120	40	49.6	25.5	196	105	16.0
17.6	85-180-5002704005	OD180/DN150	725	405	285	180	10.3	120	40	49.6	25.5	210	95	17.0

*提供EN1555-4标准的适配器适配器
 以上尺寸信息受公差影响