



AVK MAGNUS 高密度聚乙烯球阀
两端可熔/所有口径的阀门设计不低于全径标准
阀门口径: **OD63-OD180**

85/50
006
高密度聚乙烯/球阀+延伸管+放散阀

AVK MAGNUS 通用阀可适用于家庭，商业场所及工业建筑的水气输送。阀杆可用于热熔/电熔焊接的设计，使阀门成为全焊接无泄漏管道系统中的一部分。

AVK MAGNUS™ 阀门的设计、生产符合世界领先标准并取得了相关认证。

特点

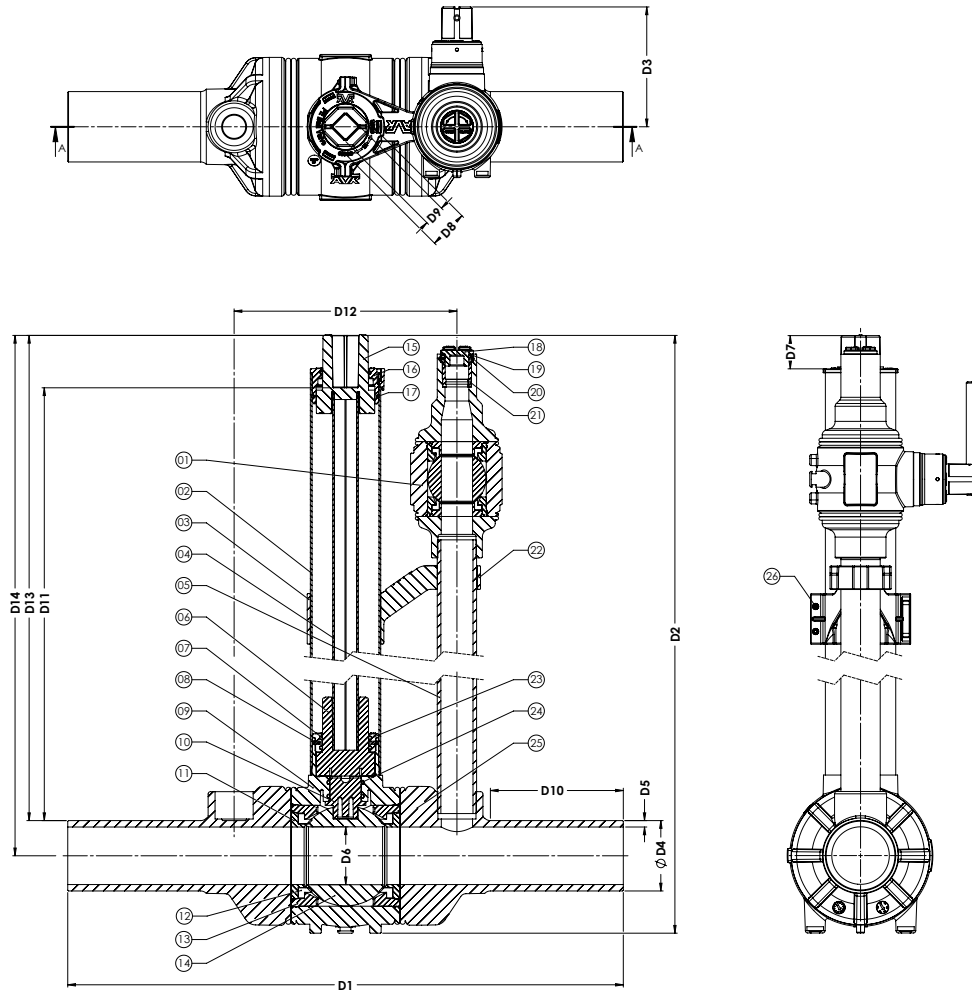
- 稳健的设计, 适用于最恶劣的使用环境
- 阀体和阀杆所选用的PE100-RC原料, 为其提供了优异的抗裂展性
- 密封球座, 球以及油脂的配合使用确保了较小的操作扭力, 也避免了长时间使用后的粘连
- 球所选的材料使得其有很好的抗刮伤力
- 选用的油脂可以使润滑的表面磨损程度降到最小, 提高长期使用的效果
- 可提供延伸杆和放散功能
- 白色的密封盖可简易识别其为通用型阀门
- 使用条形码+二维码资产管理方式来记录、追踪和识别阀门的位置, 确保阀门随时随地的可追溯性
- 通过预安装对密封球座进行压缩以实现大面积精密的密封
- 内部压力作用时, 挠性的轴杆可确保将压力均匀的施加在密封圈上
- 放散管的焊接使用的是全自动承插式焊接, 且放散管本身也通过了燃气行业标准认证以达到全面可靠
- 放散阀阀杆内的连接螺纹采用预埋金属镶件成型, 确保连接的持久性及安全性
- 1" BSP 螺纹可适用于通用的放散点火装置
- 不锈钢手柄开关放散阀, 操作简便
- 配有可承压的螺纹塞

测试/认证 (主阀)

EN1555-4, ISO4437-4, GB15558.3 以及 EN12201-4



Expect... **AVR**



零部件清单

1. 放散阀	高密度聚乙烯-RC级	14. 球	聚甲醛
2. 延伸杆	高密度聚乙烯	15. 延伸管连接器	尼龙+玻纤
3. 支架	高密度聚乙烯	16. 延伸管密封盖	尼龙
4. 方管	镀锌管	17. O-型圈	丁腈橡胶
5. 放散管	高密度聚乙烯	18. 螺纹塞	聚甲醛
6. 连接器	尼龙+玻纤	19. O-型圈	丁腈橡胶
7. O-型圈	丁腈橡胶	20. O-型圈	氟橡胶
8. 锁销	聚氯乙烯	21. 螺纹套管	不锈钢 304
9. 阀体	高密度聚乙烯-RC级	22. 支架	高密度聚乙烯
10. 转轴	聚甲醛	23. 密封盖	尼龙
11. 支撑环	高密度聚乙烯-RC级	24. O-型圈	丁腈橡胶
12. 密封球座	丁腈橡胶	25. 阀杆	高密度聚乙烯-RC级
13. 球座固定器	高密度聚乙烯-RC级	26. PT螺栓	镀锌钢

参考编号和尺寸

SDR	AVK 参考编号	阀门尺寸	D1	D2	D3	D4	D5	D6	D7	D8	D9	D10	D11	D12	D13	D14	理论重量
			mm	mm	mm	mm	mm	mm	mm	mm	mm	mm	mm	mm	mm	mm	
11	85-063-501200400521	OD63/DN50	715	810	152.5	63	5.8	50	40	49.6	25.5	170	635	285	700	730	6.8
11	85-090-502200400521	OD90/DN80	710	855	152.5	90	8.2	74	40	49.6	25.5	170	645	285	710	755	9.9
11	85-110-501200400521	OD110/DN100	715	875	152.5	110	10.0	86	40	49.6	25.5	170	645	285	710	765	11.9
11	85-125-501200400521	OD125/DN100	715	875	152.5	125	11.4	86	40	49.6	25.5	170	635	285	700	765	12.6
11	85-160-501200400521	OD160/DN150	795	1045	152.5	160	14.6	120	40	49.6	25.5	170	750	355	815	895	24.2
11	85-180-501200400521	OD180/DN150	795	1045	152.5	180	16.4	120	40	49.6	25.5	170	740	355	805	895	25.0
17.6	85-090-501250400521	OD90/DN80	710	855	152.5	90	5.2	74	40	49.6	25.5	170	645	285	710	755	9.8
17.6	85-110-501250400521	OD110/DN100	715	875	152.5	110	6.3	86	40	49.6	25.5	170	645	285	710	765	11.7
17.6	85-125-500250400521	OD125/DN100	715	875	152.5	125	7.1	86	40	49.6	25.5	170	635	285	700	765	12.4
17.6	85-160-501250400521	OD160/DN150	795	1045	152.5	160	9.1	120	40	49.6	25.5	170	750	355	815	895	23.9
17.6	85-180-500250400521	OD180/DN150	795	1045	152.5	180	10.3	120	40	49.6	25.5	170	740	355	805	895	24.7

以上尺寸信息受公差影响

由于产品的优化所发生的产品设计, 材质以及规格的变化, 将不做另行通知。