



AVK MAGNUS 高密度聚乙烯球阀
两端可熔/所有口径的阀门设计不低于全径标准
阀门口径: **OD25-OD180**

85/50
010
高密度聚乙烯/球阀

AVK MAGNUS 通用阀可适用于家庭，商业场所及工业建筑的水气输送。阀杆可用于热熔/电熔焊接的设计，使阀门成为全焊接无泄漏管道系统中的一部分。

AVK MAGNUS™ 阀门的设计、生产符合世界领先标准并取得了相关认证。

特点

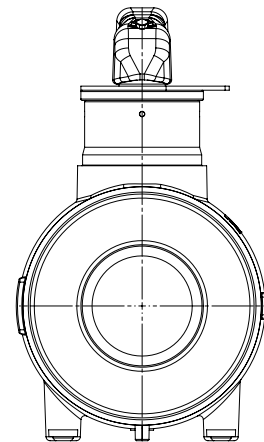
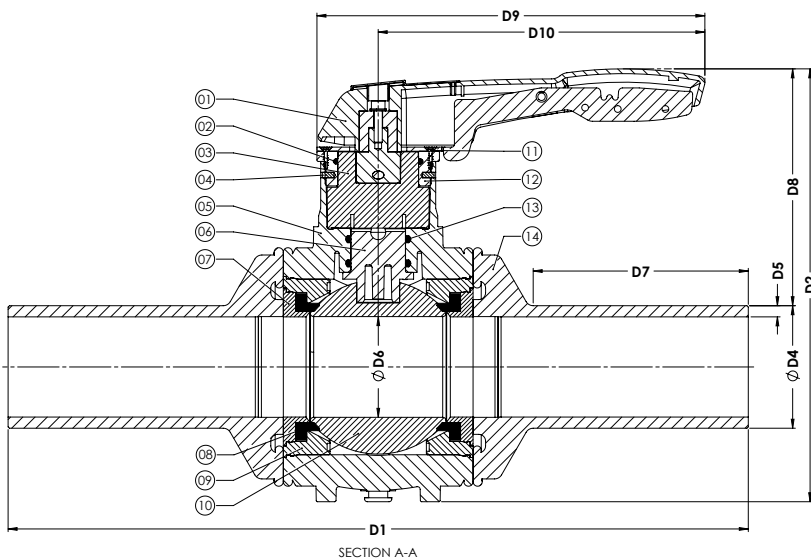
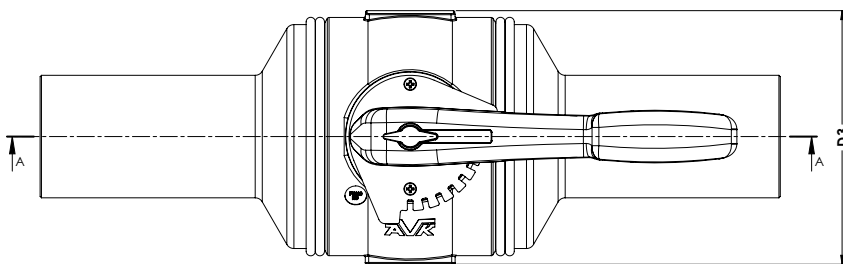
- 稳健的设计, 适用于最恶劣的使用环境
- 阀体和阀杆所选用的PE100-RC原料, 为其提供了优异的抗裂展性
- 密封球座, 球以及油脂的配合使用确保了较小的操作扭力, 也避免了长时间使用后的粘连
- 球所选的材料使得其有很好的抗刮伤力
- 选用的油脂可以使润滑的表面磨损程度降到最小, 提高长期使用的效果
- 由于内外部两种不同连接尺寸, 可适用于所有标准的延伸杆
- 扭力过大的自我保护, 连接器可在带压条件下更换
- 提供按照标准两倍长度设计的阀杆, 可进行二次电熔焊接
- 使用条形码+二维码资产管理方式来记录、追踪和识别阀门的位置, 确保阀门随时随地的可追溯性
- 通过预安装对密封球座进行压缩以实现大面积精密的密封
- 内部压力作用时, 灵活的轴杆可确保将压力均匀的施加在密封圈上
- OD25mm-OD180mm 全部口径均配有操作手柄

测试/认证

EN1555-4, ISO4437-4, GB15558.3 以及 EN12201-4



Expect... **AVR**



零部件清单

1. 手柄	各种材料	8. 密封球座	丁腈橡胶
2. O-型圈	丁腈橡胶	9. 球座固定器	高密度聚乙烯-RC级
3. 连接器	尼龙+玻纤	10. 球	聚甲醛
4. 锁销	聚氯乙烯	11. PT螺栓	镀锌钢
5. 阀体	高密度聚乙烯-RC级	12. 密封盖	尼龙
6. 转轴	聚甲醛	13. O-型圈	丁腈橡胶
7. 支撑环	高密度聚乙烯-RC级	14. 阀杆	高密度聚乙烯-RC级

参考编号和尺寸

SDR	AVK 参考编号	阀门尺寸	D1	D2	D3	D4	D5	D6	D7	D8	D9	D10	理论重量
			mm	mm	mm	mm	mm	mm	mm	mm	mm	mm	
11	85-025-502220408530	OD25/DN25	310	205	90	25	3.0	25	84	140	230	195	1.3
11	85-032-501220408530	OD32/DN25	320	205	90	32	3.0	25	90	140	230	195	1.3
11	85-040-501220408530	OD40/DN32	340	220	100	40	3.7	32	98	140	230	195	1.4
11	85-050-501220408530	OD50/DN40	365	235	115	50	4.6	40	111	145	230	195	1.7
11	85-063-501220409531	OD63/DN50	440	270	140	63	5.8	50	128	165	286	240	3.1
11	85-090-502220409531	OD90/DN80	545	320	185	90	8.2	74	158	175	286	240	5.4
11	85-110-501220409531	OD110/DN100	585	335	205	110	10.0	86	165	170	286	240	7.4
11	85-125-500270409531	OD125/DN100	595	335	205	125	11.4	86	176	165	286	240	7.8
11	85-160-501220410532	OD160/DN150	710	420	285	160	14.6	120	196	210	450	390	17.4
11	85-180-501220410532	OD180/DN150	725	420	285	180	16.4	120	210	205	450	390	18.5
17.6	85-090-501270409531	OD90/DN80	545	320	185	90	5.2	74	158	175	286	240	5.3
17.6	85-110-501270409531	OD110/DN100	585	335	205	110	6.3	86	165	170	286	240	7.2
17.6	85-125-500270409531	OD125/DN100	595	335	205	125	7.1	86	176	165	286	240	7.6
17.6	85-160-501270410532	OD160/DN150	710	420	285	160	9.1	120	196	210	450	390	17.1
17.6	85-180-500270410532	OD180/DN150	725	420	285	180	10.3	120	210	205	450	390	18.2

以上尺寸信息受公差影响