



**AVK MAGNUS 高密度聚乙烯球阀**  
两端可熔/所有口径的阀门设计不低于全径标准  
阀门口径: **OD63-OD180**

**85/50**  
**004**  
高密度聚乙烯/球阀+延伸管

AVK MAGNUS 通用阀可适用于家庭, 商业场所及工业建筑的水气输送。阀杆可用于热熔/电熔焊接的设计, 使阀门成为全焊接无泄漏管道系统中的一部分。

AVK MAGNUS™ 阀门的设计、生产符合世界领先标准并取得了相关认证。

#### 特点

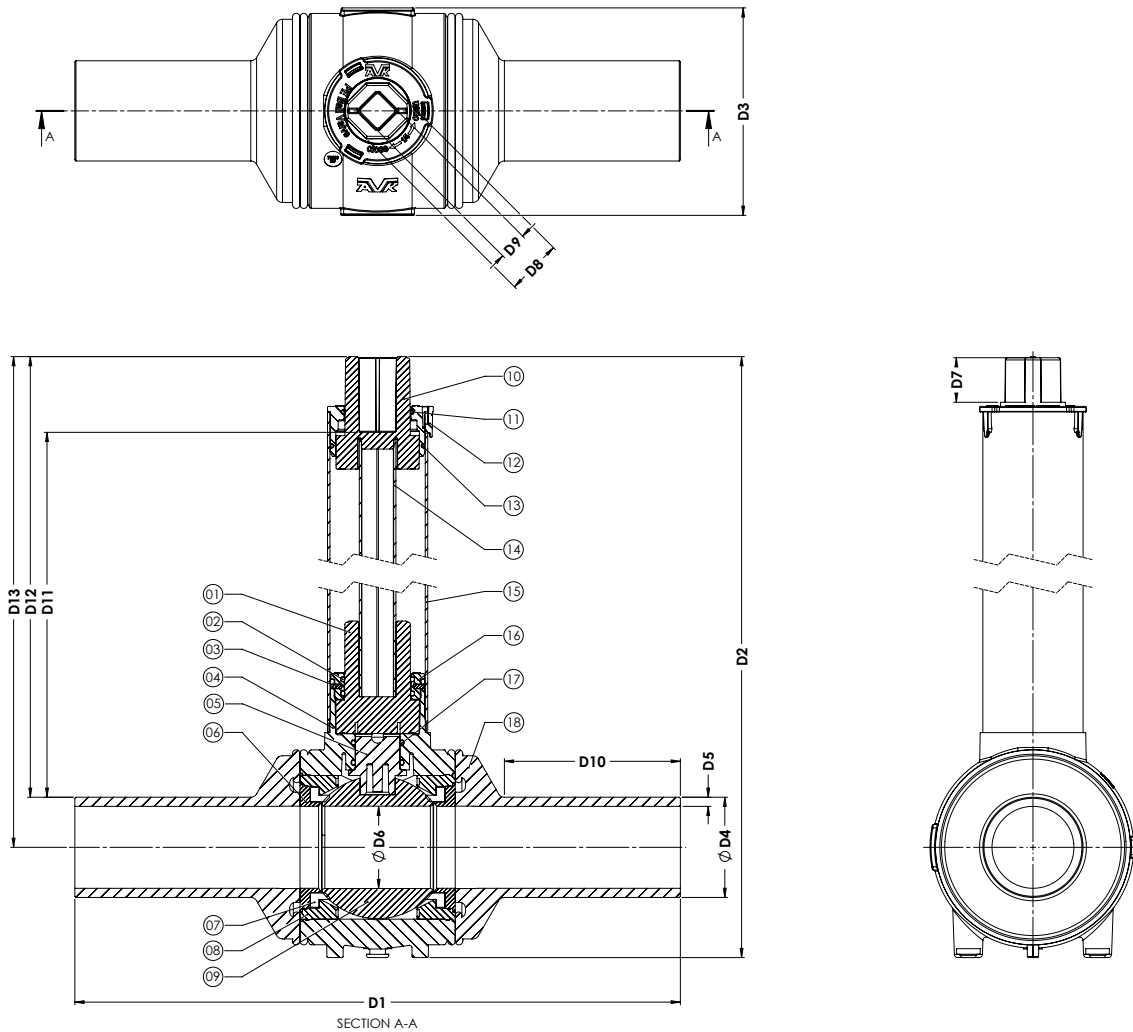
- 稳健的设计, 适用于最恶劣的使用环境
- 阀体和阀杆所选用的PE100-RC原料, 为其提供了优异的抗裂展性
- 密封球座, 球以及油脂的配合使用确保了较小的操作扭力, 也避免了长时间使用后的粘连
- 球所选的材料使得其有很好的抗刮伤力
- 选用的油脂可以使润滑的表面磨损程度降到最小, 提高长期使用的效果
- 带延伸杆
- 白色的密封盖可简易识别其为通用型阀门
- 使用条形码+二维码资产管理方式来记录、追踪和识别阀门的位置, 确保阀门随时随地的可追溯性
- 通过预安装对密封球座进行压缩以实现大面积精密的密封
- 内部压力作用时, 挠性的轴杆可确保将压力均匀的施加在密封圈上
- 放散管的焊接使用的是全自动承插式焊接, 且放散管本身也通过了燃气行业标准认证以达到全面可靠

#### 测试/认证 (主阀)

EN1555-4, ISO4437-4, GB15558.3 以及 EN12201-4



Expect... **AVR**



**零部件清单**

1. 连接器	尼龙+玻纤	10. 延伸管连接器	尼龙+玻纤
2. O-型圈	丁腈橡胶	11. O-型圈	丁腈橡胶
3. 锁销	聚氯乙烯	12. 延伸管密封盖	尼龙
4. 阀体	高密度聚乙烯-RC级	13. O-型圈	丁腈橡胶
5. 转轴	聚甲醛	14. 方管	镀锌管
6. 支撑环	高密度聚乙烯-RC级	15. 延伸杆	高密度聚乙烯
7. 密封球座	丁腈橡胶	16. 密封盖	尼龙
8. 球座固定器	高密度聚乙烯-RC级	17. O-型圈	丁腈橡胶
9. 球	聚甲醛	18. 阀杆	高密度聚乙烯-RC级

**参考编号和尺寸**

SDR	AVK 参考编号	阀门尺寸	D1	D2	D3	D4	D5	D6	D7	D8	D9	D10	D11	D12	D13	理论重量
			mm	mm	mm	mm	mm	mm	mm	mm	mm	mm	mm	mm	mm	
11	85-063-501220400520	OD63/DN50	440	810	140	63	5.8	50	40	49.6	25.5	128	635	700	730	3.9
11	85-090-502220400520	OD90/DN80	545	855	185	90	8.2	74	40	49.6	25.5	158	645	710	755	6.4
11	85-110-501220400520	OD110/DN100	585	875	205	110	10.0	86	40	49.6	25.5	165	645	710	765	8.2
11	85-125-501220400520	OD125/DN100	595	875	205	125	11.4	86	40	49.6	25.5	176	635	705	765	8.6
11	85-160-501220400520	OD160/DN150	710	1045	285	160	14.6	120	40	49.6	25.5	196	750	815	895	18.4
11	85-180-501220400520	OD180/DN150	725	1045	285	180	16.4	120	40	49.6	25.5	210	740	805	895	19.4
17.6	85-090-501270400520	OD90/DN80	545	855	185	90	5.2	74	40	49.6	25.5	158	645	710	755	6.3
17.6	85-110-501270400520	OD110/DN100	585	875	205	110	6.3	86	40	49.6	25.5	165	645	710	765	8.0
17.6	85-125-500270400520	OD125/DN100	595	875	205	125	7.1	86	40	49.6	25.5	176	635	705	765	8.4
17.6	85-160-501270400520	OD160/DN150	710	1045	285	160	9.1	120	40	49.6	25.5	196	750	815	895	18.1
17.6	85-180-500270400520	OD180/DN150	725	1045	285	180	10.3	120	40	49.6	25.5	210	740	805	895	19.1

以上尺寸信息受公差影响

由于产品的优化所发生的产品设计, 材质以及规格的变化, 将不做另行通知。